

# UR3A

Série 3-1/2 po  
Garniture ronde orientable



Projet \_\_\_\_\_

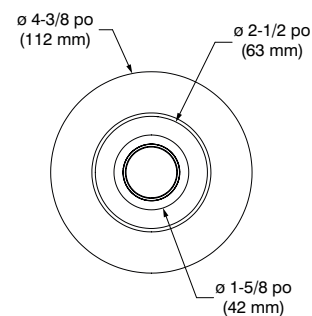
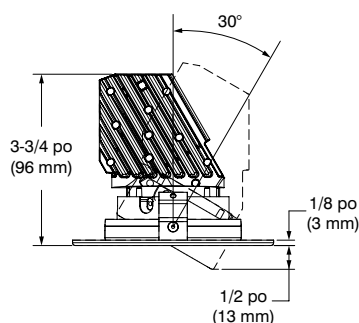
Notes \_\_\_\_\_

Type de luminaire \_\_\_\_\_

Date \_\_\_\_\_



UR3A-12BR (illustrée)



## SPÉCIFICATIONS

### MODULE DEL

#### COULEURS SOLIDES

Matrice DEL Lumileds Luxeon

2700K - IRC : +80

3000K - IRC : +80

2700K - IRC : +90

3000K - IRC : +90

3500K - IRC : +90

4000K - IRC : +90



Maintien du flux lumineux :  
L<sub>70</sub> @ 50 000 heures

Triage des couleurs : 3 SDCM

### MODULE DEL (SUITE)

#### GRADATION CHAUDE (WD)

Matrice DEL imitant les conditions de gradation des lampes halogènes en faisant passer la température de couleur de 3050K à pleine intensité jusqu'à 1800K à intensité minimum tout en assurant un IRC de +90 tout au long de la plage de gradation.

Maintien du flux lumineux :  
L<sub>70</sub> @ 50 000 heures

Triage des couleurs : 3 SDCM

### LUMENS DÉLIVRÉS

**Performance 1 (10W) :** **1018 lumens @ 3000K, 101,8 lm/W****Performance 2 (15W) :** **1326 lumens @ 3000K, 88,4 lm/W**

Gradation Chaude (WD)

**650 lumens @ 3000K, 43,3 lm/W**

### SYSTÈME OPTIQUE\*

Réflecteurs optiques disponibles :  
Étroit, moyen et large

#### Standard

Faisceau étroit ( <b>S</b> )	16°
Faisceau moyen ( <b>M</b> )	32°
Faisceau large ( <b>L</b> )	48°

\* **Les faisceaux présentés sont des moyennes. Consulter les fichiers photométriques .ies sur notre site Web pour plus de détails.**

### LENTILLES

Sans lentille (std)

Claire (**C**)Givrée (**F**)Hexagonale (**H**)Linéaire (**L**)Prismatique (**P**)Solite (**S**)

### ALIMENTATION

**(déterminée selon le choix du boîtier)**

120V, 277V ou 120V/277V

Plusieurs modèles de pilotes disponibles en deux performances (10W et 15W) offerts en deux options de gradation (ELV et 0-10V).

Vous reporter à la fiche technique du boîtier pour plus de détails.

### DISSIPATEUR THERMIQUE

En aluminium injecté de très haute qualité afin de dissiper un maximum de chaleur.

### GARNITURE

Garniture en acier formée à la matrice avec recouvrement en poudre ou plaquée. Inclinable jusqu'à 30°.

### TROU DE PERÇAGE

**ø 3-3/4 po (95 mm)**

# CONTRASTE

2018-05  
Révision 2

IMPRIMÉ AU CANADA

1009, rue du Parc Industriel  
Lévis (Québec) G6Z 1C5 Canada  
Tél. : 1-888-839-4624  
Télé. : 1-877-839-7057  
eclairagecontraste.com/fr  
info@contrastlighting.com

© 2018 Éclairage Contraste M.L. Inc.  
Tous droits réservés

Éclairage Contraste M.L. Inc. se réserve le droit de modifier les spécifications et/ou de discontinuer tout produit en tout temps et ne pourra être tenu responsable pour toutes conséquences résultant de l'utilisation de cette publication.

# UR3A

Série 3-1/2 po  
Garniture ronde orientable



## SPÉCIFICATIONS (SUITE)

### BOÎTIERS COMPATIBLES

	Boîtier rénovation	Boîtier nouvelle construction	Boîtier isolé
<b>Performance 1</b> 10W Gradation chaude non compatible	<b>IC et étanche à l'air</b> REUR3-120D1 REUR3-120E1 REUR3-277D1 REUR3-UV1	<b>IC et étanche à l'air</b> NWUR3-120D1 NWUR3-120E1 NWUR3-277D1 NWUR3-UV1 <b>Pilote d'urgence non IC et étanche à l'air</b> NWUR3-120D1-EM NWUR3-120E1-EM NWUR3-277D1-EM NWUR3-UV1-EM	<b>Étanche à l'air</b> ISUR3-120D1 ISUR3-120E1 ISUR3-277D1 ISUR3-UV1 <b>Chicago Plenum et polyuréthane étanche à l'air</b> ISUR3-120D1P ISUR3-120E1P ISUR3-277D1P ISUR3-UV1P
<b>Performance 2</b> 15W MAX	<b>Non IC et étanche à l'air</b> REUR3-120D2 REUR3-120E2 REUR3-120EB2 REUR3-2772 REUR3-277D2 REUR3-UV2	<b>Non IC et étanche à l'air</b> NWUR3-120D2 NWUR3-120E2 NWUR3-120EB2 NWUR3-2772 NWUR3-277D2 NWUR3-UV2 <b>Pilote d'urgence non IC et étanche à l'air</b> NWUR3-120D2-EM NWUR3-120E2-EM NWUR3-120EB2-EM NWUR3-2772-EM NWUR3-277D2-EM NWUR3-UV2-EM	<b>Étanche à l'air</b> ISUR3-120D2 ISUR3-120E2 ISUR3-120EB2 ISUR3-2772 ISUR3-277D2 ISUR3-UV2 <b>Chicago Plenum étanche à l'air</b> ISUR3-120D2P ISUR3-120E2P ISUR3-120EB2P ISUR3-2772P ISUR3-277D2P ISUR3-UV2P

Pour la gradation, veuillez consulter fréquemment la liste suggérée de gradateurs compatibles sur notre site Web :

[www.eclairagecontraste.com/fr](http://www.eclairagecontraste.com/fr)

Contraste suggère de commander les types de gradation et les performances **EB2 (ELV (+ value)/15W), D2 (0-10V/15W)** ou **UV2 (ELV/0-10V/15W)** pour une utilisation avec la gradation chaude



### BOÎTIERS COMPATIBLES

	Boîtier rénovation	Boîtier nouvelle construction	Boîtier isolé
<b>Performance 1</b> 10W	<b>IC et étanche à l'air</b> REUR3-120D1	<b>IC et étanche à l'air</b> NWUR3-120D1	<b>Étanche à l'air</b> ISUR3-120D1
<b>Performance 2</b> 15W	Aucun	Aucun	<b>Étanche à l'air</b> ISUR3-120D2

### HOMOLOGATION

Homologué cULus **E343977** pour endroits humides  
Certifié à la Commission de l'Énergie de la Californie selon l'Annexe JA8

### GARANTIE

Garantie de 1 an sur les composants contre les défauts de fabrication  
Garantie de 5 ans sur les matrices à DEL et sur les pilotes

# CONTRASTE

2018-05  
Révision 2

IMPRIMÉ AU CANADA

1009, rue du Parc Industriel  
Lévis (Québec) G6Z 1C5 Canada  
Tél. : 1-888-839-4624  
Télec. : 1-877-839-7057  
eclairagecontraste.com/fr  
info@contrastlighting.com

© 2018 Éclairage Contraste M.L. Inc.  
Tous droits réservés

Éclairage Contraste M.L. Inc. se réserve le droit de modifier les spécifications et/ou de discontinuer tout produit en tout temps et ne pourra être tenu responsable pour toutes conséquences résultant de l'utilisation de cette publication.

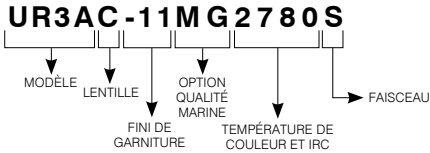
## FEUILLE DE SPÉCIFICATIONS

# UR3A

## Série 3-1/2 po Garniture ronde orientable



### EXEMPLE DE CODIFICATION



Garniture certifiée **JA8** disponible sans lentille (std) et avec IRC +90 seulement. Non disponible avec la gradation chaude.

### CODES DE COMMANDE

MODÈLE	LENTILLES	FINIS DE GARNITURE	QUALITÉ MARINE	TEMPÉRATURES DE COULEUR ET IRC	FAISCEAUX
<b>UR3A</b>					
<b>UR3A</b>	Sans lentille (std)	<b>-01</b> Blanc	<b>MG (optionnel)</b>	<b>2780</b> 2700K (IRC +80)	<b>S</b> Étroit (16°) <b>M</b> Moyen (32°) <b>L</b> Large (48°) Non disponible avec gradation chaude
<b>C</b>	Claire	<b>-03SA</b> Or satiné	S'applique sur les finis	<b>3080</b> 3000K (IRC +80)	
<b>F</b>	Givrée	<b>-04BR</b> Chrome brossé	suivants : -01, -11, -22 et -25	<b>2790</b> 2700K (IRC +90)	
<b>H</b>	Hexagonale	<b>-11</b> Blanc mat		<b>3090</b> 3000K (IRC +90)	
<b>L</b>	Linéaire	<b>-12BR</b> Nickel brossé		<b>3590</b> 3500K (IRC +90)	
<b>P</b>	Prismatique	<b>-13</b> Nickel satiné		<b>4090</b> 4000K (IRC +90)	
<b>S</b>	Solite	<b>-22</b> Noir mat		<b>WD90</b> Gradation chaude (IRC +90)	
		<b>-25</b> Gris polaire			Compatible avec les pilotes 15W seulement (EB2, D2 et UV2)

### RONDS RÉPARATEURS

Les ronds réparateurs corrigent les ouvertures trop grandes ou abîmées des trous de perçage.

**Code :** **RR3-01** (blanc)  
**RR3-03SA** (or satiné)  
**RR3-04BR** (chrome brossé)  
**RR3-11** (blanc mat)  
**RR3-12BR** (nickel brossé)  
**RR3-13** (nickel satiné)  
**RR3-22** (noir mat)  
**RR3-25** (gris polaire)

Diamètre extérieur : ø 6-1/8 po (156 mm)  
 Diamètre intérieur : ø 3-11/16 po (94 mm)

### QUALITÉ MARINE

Garantie de 2 ans sur le fini

Cette option augmente la résistance des finis peints en réduisant et en ralentissant l'apparition ainsi que la propagation de l'oxydation (ex : rouille ou autres).

Le traitement « QUALITÉ MARINE » est alors recommandé pour les endroits humides à mouillés.

À moins d'indication contraire, les garnitures sont conçues pour l'intérieur. Convient toutefois aux endroits froids et extérieurs, comme sous les corniches, où les luminaires ne sont pas exposés directement à la pluie ou à la neige.

**AVERTISSEMENT** – Cette option n'est pas conçue pour les milieux salins et/ou hautement corrosifs tels que les corniches des régions côtières et des piscines intérieures. Une telle utilisation annulera la garantie du produit.

### ADAPTATEUR D'OUVERTURE

Adapte une ouverture allant jusqu'à 4-1/4 po (108 mm) pour recevoir un boîtier de 3-1/2 po (89 mm).

**Fini :** Acier galvanisé

**Code :** 312296

Diamètre extérieur : ø 4-5/16 po (110 mm)  
 Diamètre intérieur : ø 3-5/8 po (92 mm)

# CONTRASTE

2018-05  
Révision 2

IMPRIMÉ AU CANADA

1009, rue du Parc Industriel  
 Lévis (Québec) G6Z 1C5 Canada  
 Tél. : 1-888-839-4624  
 Téléc. : 1-877-839-7057  
 eclairegecontraste.com/fr  
 info@contrastlighting.com

© 2018 Éclairage Contraste M.L. Inc.  
 Tous droits réservés

Éclairage Contraste M.L. Inc. se réserve le droit de modifier les spécifications et/ou de discontinuer tout produit en tout temps et ne pourra être tenu responsable pour toutes conséquences résultant de l'utilisation de cette publication.

# UR3A

## Série 3-1/2 po Garniture ronde orientable



### DONNÉES PHOTOMÉTRIQUES

Afin d'obtenir une donnée photométrique précise, multiplier les lumens relatifs au produit sélectionné disponibles dans les tableaux des lumens ci-dessous par le(s) facteur(s) applicable(s) listé(s) dans les tableaux de facteurs.

Prendre note que ces facteurs doivent également être implémentés dans les fichiers .ies disponibles sur notre site web.

#### Avec boîtier performance 1

	Faisceau étroit (16°)		Faisceau moyen (32°)		Faisceau large (48°)	
<b>2700K avec IRC de +80</b>	806 lm	80,6 lm/W	994 lm	99,4 lm/W	994 lm	99,4 lm/W
<b>3000K avec IRC de +80</b>	826 lm	82,6 lm/W	1018 lm	101,8 lm/W	1018 lm	101,8 lm/W
<b>2700K avec IRC de +90</b>	670 lm	67 lm/W	826 lm	82,6 lm/W	826 lm	82,6 lm/W
<b>3000K avec IRC de +90</b>	692 lm	69,2 lm/W	853 lm	85,3 lm/W	853 lm	85,3 lm/W
<b>3500K avec IRC de +90</b>	731 lm	73,1 lm/W	901 lm	90,1 lm/W	901 lm	90,1 lm/W
<b>4000K avec IRC de +90</b>	750 lm	75 lm/W	925 lm	92,5 lm/W	925 lm	92,5 lm/W
<b>Gradation chaude avec IRC de +90</b>	Non disponible avec les boîtiers performance 1					



Facteur de boîtier performance 1	
XXUR-120E1	0,90
XXUR-120D1 ou XXUR-277D1	1

#### Avec boîtier performance 2

	Faisceau étroit (16°)		Faisceau moyen (32°)		Faisceau large (48°)	
<b>2700K avec IRC de +80</b>	1050 lm	70 lm/W	1295 lm	86,3 lm/W	1295 lm	86,3 lm/W
<b>3000K avec IRC de +80</b>	1075 lm	71,6 lm/W	1326 lm	88,4 lm/W	1326 lm	88,4 lm/W
<b>2700K avec IRC de +90</b>	872 lm	58,1 lm/W	1075 lm	71,6 lm/W	1075 lm	71,6 lm/W
<b>3000K avec IRC de +90</b>	901 lm	60 lm/W	1111 lm	74 lm/W	1111 lm	74 lm/W
<b>3500K avec IRC de +90</b>	951 lm	63,4 lm/W	1173 lm	78,2 lm/W	1173 lm	78,2 lm/W
<b>4000K avec IRC de +90</b>	977 lm	65,1 lm/W	1205 lm	80,3 lm/W	1205 lm	80,3 lm/W
<b>Gradation chaude avec IRC de +90</b>	Non disponible		650 lm	43,3 lm/W	650 lm	43,3 lm/W



Facteur de boîtier performance 2	
XXUR-120E2	0,95
XXUR-120EB2, XXUR-120D2, XXUR-2772 ou XXUR-277D2	1

Facteur de lentille	
STD	1
C	0,97
F	0,68
H	0,54

# CONTRASTE

# UR3A

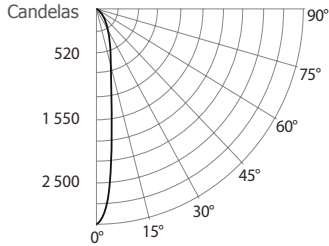
## Série 3-1/2 po Garniture ronde orientable



### DONNÉES PHOTOMÉTRIQUES

#### 3 000K, IRC de +90, Faisceau étroit, Performance 1

##### DISTRIBUTION DES CANDELAS



##### CÔNE LUMINEUX

Distance	PB	DIA
06'	85,6	1,7'
08'	48,1	2,3'
10'	30,8	2,9'
12'	21,4	3,5'
14'	15,7	4,1'
16'	12	4,7'

**Faisceau : 16°**  
L'angle du faisceau est déterminé par l'éclairage obtenu à 50% de son intensité au nadir.

##### LUMINAIRE

<b>Performance 1 DEL</b>	3 000K Faisceau étroit	
<b>ILCF / Lumens</b>	3 080	/ 692
<b>Wattage</b>	120V	277V
	10W	10W
<b>Intensité du courant</b>	0,083A	0,036A
<b>Maintien flux lumineux</b>	L70 @ 50 000 Hrs	
<b>IRC</b>	+90	
<b>Lumens/Watt</b>	69,2	
<b>Critère d'espacement</b>	0,07	

##### COEFFICIENT D'UTILISATION - %

Refl. du plafond %	80			50			30		
Refl. des murs %	50	30	50	30	50	30	50	30	30
<b>RCP</b>	0	119	119	111	111	111	106	106	106
	2	104	100	99	96	96	96	94	94
	4	92	87	89	85	85	87	84	84
	6	83	78	81	77	77	80	76	76
	8	76	71	75	70	70	74	70	70
	10	70	65	69	65	65	68	64	64

**Méthode des cavités zonales**  
Réflectance de la cavité de plancher : 20%

##### FLUX LUMINEUX ZONALE

ZONE	LUMENS	%LUMINAIRE
0-30	530,3	76,6%
0-40	639,5	92,4%
0-60	670,5	96,9%
60-90	21,5	3,1%
0-90	692,0	100%

##### ÉCLAIREMENT - (RCR 2)

ESPACEMENT CENTRE	PIEDS BOUGIES INITIAUX	WATTAGE/ PI. CARRÉ
5'	34	0,44
6'	19	0,25
7'	13	0,17
8'	13	0,17
9'	8	0,11

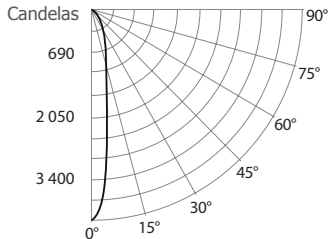
Local 38' x 38' x 10'. Plan de travail situé à 2-1/2' (30 po).  
Facteur de réflexion 80%/50%/30%

##### DISTRIBUTION DES CANDELAS

DEGRÉS/ VERTICALE	CANDELAS
0	3 080
15	683
30	235
45	25
65	9
75	8
90	0

#### 3 000K, IRC de +90, Faisceau étroit, Performance 2

##### DISTRIBUTION DES CANDELAS



##### CÔNE LUMINEUX

Distance	PB	DIA
06'	111,4	1,7'
08'	62,7	2,3'
10'	40,1	2,8'
12'	27,8	3,4'
14'	20,5	4,0'
16'	15,7	4,5'

**Faisceau : 16°**  
L'angle du faisceau est déterminé par l'éclairage obtenu à 50% de son intensité au nadir.

##### LUMINAIRE

<b>Performance 2 DEL</b>	3 000K Faisceau étroit	
<b>ILCF / Lumens</b>	4 010	/ 901,7
<b>Wattage</b>	120V	277V
	15W	15W
<b>Intensité du courant</b>	0,125A	0,054A
<b>Maintien flux lumineux</b>	L70 @ 50 000 Hrs	
<b>IRC</b>	+90	
<b>Lumens/Watt</b>	60,1	
<b>Critère d'espacement</b>	0,07	

##### COEFFICIENT D'UTILISATION - %

Refl. du plafond %	80			50			30		
Refl. des murs %	50	30	50	30	50	30	50	30	30
<b>RCP</b>	0	119	119	111	111	111	106	106	106
	2	104	100	99	96	96	96	94	94
	4	92	87	89	85	85	87	84	84
	6	83	78	81	77	77	80	76	76
	8	76	71	75	70	70	74	69	69
	10	70	65	69	64	64	68	64	64

**Méthode des cavités zonales**  
Réflectance de la cavité de plancher : 20%

##### FLUX LUMINEUX ZONALE

ZONE	LUMENS	%LUMINAIRE
0-30	690,5	76,6%
0-40	832,5	92,3%
0-60	873,3	96,8%
60-90	28,4	3,2%
0-90	901,7	100%

##### ÉCLAIREMENT - (RCR 2)

ESPACEMENT CENTRE	PIEDS BOUGIES INITIAUX	WATTAGE/ PI. CARRÉ
5'	44	0,66
6'	25	0,37
7'	17	0,26
8'	17	0,26
9'	11	0,17

Local 38' x 38' x 10'. Plan de travail situé à 2-1/2' (30 po).  
Facteur de réflexion 80%/50%/30%

##### DISTRIBUTION DES CANDELAS

DEGRÉS/ VERTICALE	CANDELAS
0	4 010
15	890
30	307
45	33
65	12
75	11
90	0

# UR3A

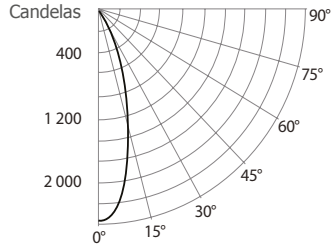
## Série 3-1/2 po Garniture ronde orientable



### DONNÉES PHOTOMÉTRIQUES

#### 3 000K, IRC de +90, Faisceau moyen, Performance 1

##### DISTRIBUTION DES CANDELAS



##### CÔNE LUMINEUX

Distance	PB	DIA
06'	65,3	3,5'
08'	36,7	4,7'
10'	23,5	5,9'
12'	16,3	7,1'
14'	12,0	8,3'
16'	9,2	9,5'

**Faisceau : 33°**  
L'angle du faisceau est déterminé par l'éclairage obtenu à 50% de son intensité au nadir.

##### LUMINAIRE

<b>Performance 1 DEL</b>	3 000K Faisceau moyen	
<b>ILCF / Lumens</b>	2 350	/ 852,9
<b>Wattage</b>	120V	277V
	10W	10W
<b>Intensité du courant</b>	0,083A	0,036A
<b>Maintien flux lumineux</b>	L70 @ 50 000 Hrs	
<b>IRC</b>	+90	
<b>Lumens/Watt</b>	85,2	
<b>Critère d'espacement</b>	0,14	

##### COEFFICIENT D'UTILISATION - %

Refl. du plafond %	80		50		30		
Refl. des murs %	50	30	50	30	50	30	
<b>RCP</b>	0	119	119	111	111	106	106
	2	106	103	102	99	99	97
	4	96	92	93	90	91	88
	6	88	83	86	82	85	81
	8	81	76	80	76	79	75
	10	75	71	74	70	73	70

**Méthode des cavités zonales**  
Réflectance de la cavité de plancher : 20%

##### FLUX LUMINEUX ZONALE

ZONE	LUMENS	%LUMINAIRE
0-30	786,9	92,3%
0-40	846,2	99,2%
0-60	852,9	100 %
60-90	0	0%
0-90	852,9	100%

##### ÉCLAIREMENT - (RCR 2)

ESPACEMENT CENTRE	PIEDS BOUGIES INITIAUX	WATTAGE/ PI. CARRÉ
5'	42	0,44
6'	24	0,25
7'	17	0,17
8'	17	0,17
9'	11	0,11

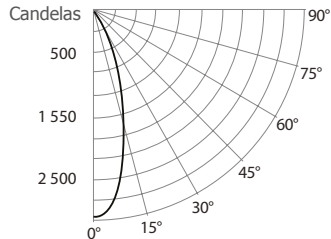
Local 38' x 38' x 10'. Plan de travail situé à 2-1/2' (30 po).  
Facteur de réflexion 80%/50%/30%

##### DISTRIBUTION DES CANDELAS

DEGRÉS/ VERTICALE	CANDELAS
0	2 350
15	1 314
30	251
45	5
60	0
75	0
90	0

#### 3 000K, IRC de +90, Faisceau moyen, Performance 2

##### DISTRIBUTION DES CANDELAS



##### CÔNE LUMINEUX

Distance	PB	DIA
06'	85,0	3,5'
08'	47,8	4,7'
10'	30,6	5,9'
12'	21,3	7,1'
14'	15,6	8,3'
16'	12,0	9,5'

**Faisceau : 33°**  
L'angle du faisceau est déterminé par l'éclairage obtenu à 50% de son intensité au nadir.

##### LUMINAIRE

<b>Performance 2 DEL</b>	3 000K Faisceau moyen	
<b>ILCF / Lumens</b>	3 061	/ 1 111,3
<b>Wattage</b>	120V	277V
	15W	15W
<b>Intensité du courant</b>	0,125A	0,054A
<b>Maintien flux lumineux</b>	L70 @ 50 000 Hrs	
<b>IRC</b>	+90	
<b>Lumens/Watt</b>	74	
<b>Critère d'espacement</b>	0,14	

##### COEFFICIENT D'UTILISATION - %

Refl. du plafond %	80		50		30		
Refl. des murs %	50	30	50	30	50	30	
<b>RCP</b>	0	119	119	111	111	106	106
	2	106	103	102	99	99	97
	4	96	92	93	90	91	88
	6	88	83	86	82	85	81
	8	81	76	80	76	79	75
	10	75	71	74	70	73	70

**Méthode des cavités zonales**  
Réflectance de la cavité de plancher : 20%

##### FLUX LUMINEUX ZONALE

ZONE	LUMENS	%LUMINAIRE
0-30	1 024,9	92,2%
0-40	1 102,2	99,2%
0-60	1 111,2	100 %
60-90	0,1	0%
0-90	1 111,3	100%

##### ÉCLAIREMENT - (RCR 2)

ESPACEMENT CENTRE	PIEDS BOUGIES INITIAUX	WATTAGE/ PI. CARRÉ
5'	55	0,66
6'	31	0,37
7'	22	0,26
8'	22	0,26
9'	14	0,17

Local 38' x 38' x 10'. Plan de travail situé à 2-1/2' (30 po).  
Facteur de réflexion 80%/50%/30%

##### DISTRIBUTION DES CANDELAS

DEGRÉS/ VERTICALE	CANDELAS
0	3 061
15	1 712
30	328
45	7
60	1
75	0
90	0

# UR3A

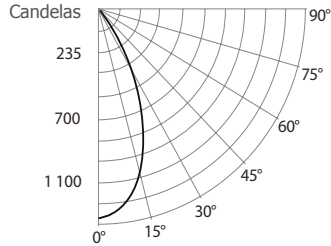
Série 3-1/2 po  
Garniture ronde orientable



## DONNÉES PHOTOMÉTRIQUES

### 3 000K, IRC de +90, Faisceau large, Performance 1

#### DISTRIBUTION DES CANDELAS



#### CÔNE LUMINEUX

Distance	PB	DIA
06'	37,6	5,4'
08'	21,1	7,2'
10'	13,5	9,0'
12'	9,4	10,8'
14'	6,9	12,6'
16'	5,3	14,4'

**Faisceau : 48°**  
L'angle du faisceau est déterminé par l'éclairage obtenu à 50% de son intensité au nadir.

#### LUMINAIRE

<b>Performance 1 DEL</b>	3 000K Faisceau large	
<b>ILCF / Lumens</b>	1 353	/ 853,5
<b>Wattage</b>	120V	277V
	10W	10W
<b>Intensité du courant</b>	0,083A	0,036A
<b>Maintien flux lumineux</b>	L70 @ 50 000 Hrs	
<b>IRC</b>	+90	
<b>Lumens/Watt</b>	85,3	
<b>Critère d'espacement</b>	0,20	

#### COEFFICIENT D'UTILISATION - %

Refl. du plafond %	80		50		30		
Refl. des murs %	50	30	50	30	50	30	
<b>RCP</b>	0	119	119	111	111	106	106
	2	105	101	100	97	97	94
	4	93	88	89	85	87	84
	6	83	77	81	76	79	75
	8	75	69	73	68	72	68
	10	68	62	66	62	66	61

**Méthode des cavités zonales**  
Réflectance de la cavité de plancher : 20%

#### FLUX LUMINEUX ZONALE

ZONE	LUMENS	%LUMINAIRE
0-30	701,7	82,2%
0-40	822,3	96,3%
0-60	851,8	99,8%
60-90	1,6	0,2%
0-90	853,5	100%

#### ÉCLAIREMENT - (RCR 2)

ESPACEMENT CENTRE	PIEDS BOUGIES INITIAUX	WATTAGE/ PI. CARRÉ
5'	42	0,44
6'	23	0,25
7'	16	0,17
8'	16	0,17
9'	10	0,11

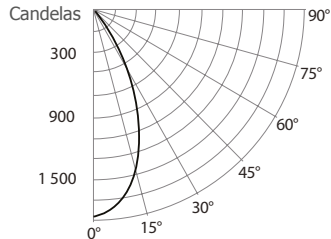
Local 38' x 38' x 10'. Plan de travail situé à 2-1/2' (30 po).  
Facteur de réflexion 80%/50%/30%

#### DISTRIBUTION DES CANDELAS

DEGRÉS/ VERTICALE	CANDELAS
0	1 353
15	1 070
30	374
45	30
60	3
75	0
90	0

### 3 000K, IRC de +90, Faisceau large, Performance 2

#### DISTRIBUTION DES CANDELAS



#### CÔNE LUMINEUX

Distance	PB	DIA
06'	48,9	5,4'
08'	27,5	7,2'
10'	17,6	9,0'
12'	12,2	10,8'
14'	9,0	12,6'
16'	6,9	14,4'

**Faisceau : 48°**  
L'angle du faisceau est déterminé par l'éclairage obtenu à 50% de son intensité au nadir.

#### LUMINAIRE

<b>Performance 2 DEL</b>	3 000K Faisceau large	
<b>ILCF / Lumens</b>	1 762	/ 1 111,5
<b>Wattage</b>	120V	277V
	15W	15W
<b>Intensité du courant</b>	0,125A	0,054A
<b>Maintien flux lumineux</b>	L70 @ 50 000 Hrs	
<b>IRC</b>	+90	
<b>Lumens/Watt</b>	74,1	
<b>Critère d'espacement</b>	0,20	

#### COEFFICIENT D'UTILISATION - %

Refl. du plafond %	80		50		30		
Refl. des murs %	50	30	50	30	50	30	
<b>RCP</b>	0	119	119	111	111	106	106
	2	105	101	100	97	97	94
	4	93	88	89	85	87	84
	6	83	77	81	76	79	75
	8	75	69	73	68	72	68
	10	68	62	66	62	66	61

**Méthode des cavités zonales**  
Réflectance de la cavité de plancher : 20%

#### FLUX LUMINEUX ZONALE

ZONE	LUMENS	%LUMINAIRE
0-30	914,2	82,2%
0-40	1 071,3	96,4%
0-60	1 109,7	98,8%
60-90	1,8	0,2%
0-90	1 111,5	100%

#### ÉCLAIREMENT - (RCR 2)

ESPACEMENT CENTRE	PIEDS BOUGIES INITIAUX	WATTAGE/ PI. CARRÉ
5'	54	0,66
6'	30	0,37
7'	21	0,26
8'	21	0,26
9'	14	0,17

Local 38' x 38' x 10'. Plan de travail situé à 2-1/2' (30 po).  
Facteur de réflexion 80%/50%/30%

#### DISTRIBUTION DES CANDELAS

DEGRÉS/ VERTICALE	CANDELAS
0	1 762
15	1 394
30	487
45	39
60	4
75	0
90	0