

# PROF40

Série Profilux 4 po

**Unité complète : Garniture ronde fixe à DEL  
incluant la boîte de jonction et son pilote**

Projet \_\_\_\_\_

Notes \_\_\_\_\_

Type de luminaire \_\_\_\_\_

Date \_\_\_\_\_

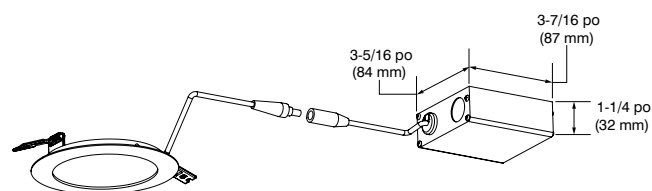
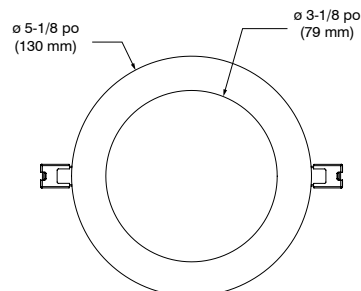


PROF40-11xx (illustrée)

Encastré ultra-mince DEL étanche à l'air pour plafond isolé convenant aux endroits mouillés. Le profilé aminci de la garniture et les attaches à ressort permettent une installation rapide et sans traces. Idéal pour les espaces restreints.

## SPÉCIFICATIONS

TEMPÉRATURES DE COULEUR	3 000K et 4 000K
IRC	+80
MODULE DEL	Epistar 2835
TENSION	120 VAC
PUISSANCE	9 Watts
FACTEUR DE PUISSANCE	>85%
FLUX LUMINEUX	Jusqu'à 700 lumens, 78 lm/W
DURÉE DE VIE	L70 @ 50 000 heures
GARNITURE	Profilé aminci 1-1/8 po (28 mm) Finis blanc mat <b>(-11)</b> , noir mat <b>(-22)</b> ou nickel brossé <b>(-12BR)</b> offerts. Fourni avec une pellicule de protection en plastique sur la face apparente afin de faciliter l'installation.
FAISCEAU	Faisceau extra-large → 110°
TYPE DE FIL	FT4



BOÎTE DE JONCTION

# CONTRASTE

1009, rue du Parc Industriel  
Lévis (Québec) G6Z 1C5 Canada  
Tél. : 1-888-839-4624  
Télec. : 1-877-839-7057  
eclairagecontraste.com/fr  
info@contrastlighting.com

© 2017 Éclairage Contraste M.L. Inc.  
Tous droits réservés

Éclairage Contraste M.L. Inc. se réserve le droit de modifier les spécifications et/ou de discontinuer tout produit en tout temps et ne pourra être tenu responsable pour toutes conséquences résultant de l'utilisation de cette publication.

# PROF40

## Série Profilux 4 po

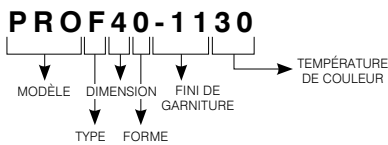
### Unité complète : Garniture ronde fixe à DEL incluant la boîte de jonction et son pilote



#### SPÉCIFICATIONS (SUITE)

MONTAGE	L'espace requis au-dessus du matériel de plafond est de 1-1/2 po (38 mm). L'épaisseur maximale du plafond est de 1 po (25 mm). Au-delà de cette épaisseur, les ressorts exerceront de moins en moins de pression entre la garniture et le plafond. La base de la garniture aura donc de la difficulté à épouser convenablement le plafond.
TROU DE PERÇAGE	<b>ø 4-1/4 po (108 mm)</b> MIN ø 4-1/8 po (105 mm) / MAX ø 5 po (127 mm)
BOÎTE DE JONCTION	Boîte de jonction avec connexion auxiliaire indépendante et trous en forme de serrure pour fixation à la structure. Inclut le pilote avec connecteurs rapides triples assemblés en usine. Un raccord de retenue 1/2 po (13 mm) pour câble d'alimentation gainé non-métallique également fourni ainsi que 2 vis et 2 ancrages pour fixation.
GRADATION	Compatible avec des gradateurs électroniques basse tension (ELV) et Incandescent (TRIAC) Veuillez consulter fréquemment la liste suggérée de gradateurs compatibles sur notre site Web : <a href="http://www.eclairagecontraste.com/fr">www.eclairagecontraste.com/fr</a>
OPTIONS	<ul style="list-style-type: none"> <li>• Câbles de 6 pi (2 m) et 20 pi (6 m) (voir code de commande)</li> <li>• Plaques de montage (voir code de commande)</li> <li>• Ronds réparateurs (voir code de commande)</li> </ul>
HOMOLOGATION	<ul style="list-style-type: none"> <li>• Homologué ETL pour endroits mouillés et plafonds isolés (type IC)</li> <li>• Homologué ASTM E283 étanche à l'air</li> <li>• Homologué Energy Star®</li> </ul>
GARANTIE	Garantie de 5 ans

#### EXEMPLE DE CODIFICATION



#### CODES DE COMMANDE

MODÈLE	TYPE	DIMENSION	FORME	FINIS DE GARNITURE	TEMPÉRATURES DE COULEUR
<b>PRO</b>	<b>F</b>	<b>4</b>	<b>0</b>		
<b>PRO</b> Profilux	<b>F</b> Fixe	<b>4</b> 4 pouces	<b>0</b> Ronde	<b>-11</b> Blanc mat	<b>30</b> 3 000K
				<b>-12BR</b> Nickel brossé	<b>40</b> 4 000K
				<b>-22</b> Noir mat	

# CONTRASTE

1009, rue du Parc Industriel  
Lévis (Québec) G6Z 1C5 Canada  
Tél. : 1-888-839-4624  
Télé. : 1-877-839-7057  
[eclairagecontraste.com/fr](http://eclairagecontraste.com/fr)  
[info@contrastlighting.com](mailto:info@contrastlighting.com)

© 2017 Éclairage Contraste M.L. Inc.  
Tous droits réservés

Éclairage Contraste M.L. Inc. se réserve le droit de modifier les spécifications et/ou de discontinuer tout produit en tout temps et ne pourra être tenu responsable pour toutes conséquences résultant de l'utilisation de cette publication.

# PROF40

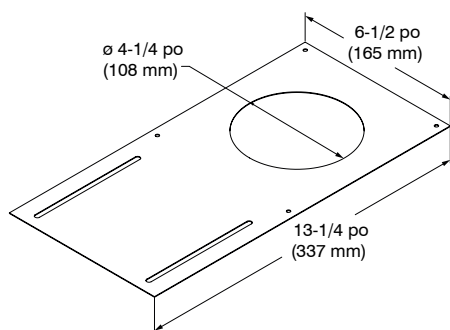
Série Profilux 4 po

Unité complète : Garniture ronde fixe à DEL  
incluant la boîte de jonction et son pilote

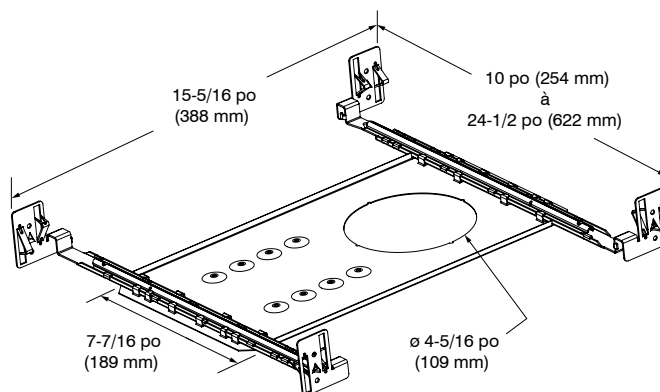


## OPTION PLAQUES DE MONTAGE

Code : **P4RN** (sans barres)  
**P4RNW** (avec barres)



**P4RN**



**P4RNW**

## OPTION RONDS RÉPARATEURS

Code : **RR4-11** (blanc mat)  
**RR4-12BR** (nickel brossé)  
**RR4-22** (noir mat)

Diamètre extérieur :  $\varnothing$  6-1/8 po (156 mm)  
Diamètre intérieur :  $\varnothing$  4-1/4 po (108 mm)

## OPTION CÂBLES

Code : **PRO-CBL6** (6 pi (2 m))  
**PRO-CBL20** (20 pi (6 m))

# CONTRASTE

1009, rue du Parc Industriel  
Lévis (Québec) G6Z 1C5 Canada  
Tél. : 1-888-839-4624  
Télec. : 1-877-839-7057  
eclairagecontraste.com/fr  
info@contrastlighting.com

© 2017 Éclairage Contraste M.L. Inc.  
Tous droits réservés

Éclairage Contraste M.L. Inc. se réserve le droit de modifier les spécifications et/ou de discontinuer tout produit en tout temps et ne pourra être tenu responsable pour toutes conséquences résultant de l'utilisation de cette publication.