

## GRAD-MULTI-MUR



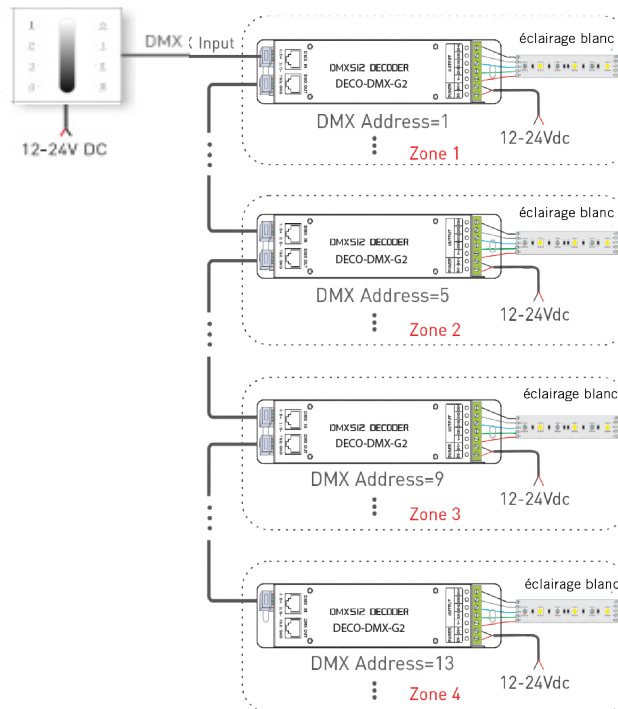
## CARACTÉRISTIQUES

Gradateur mural tactile multi-zones  
 Voltage: 12 VDC ou 24 VDC  
 Capacité de 4 zones avec décodeur DMX  
 3 zones programmables  
 S'installe dans une boîte murale de format 80

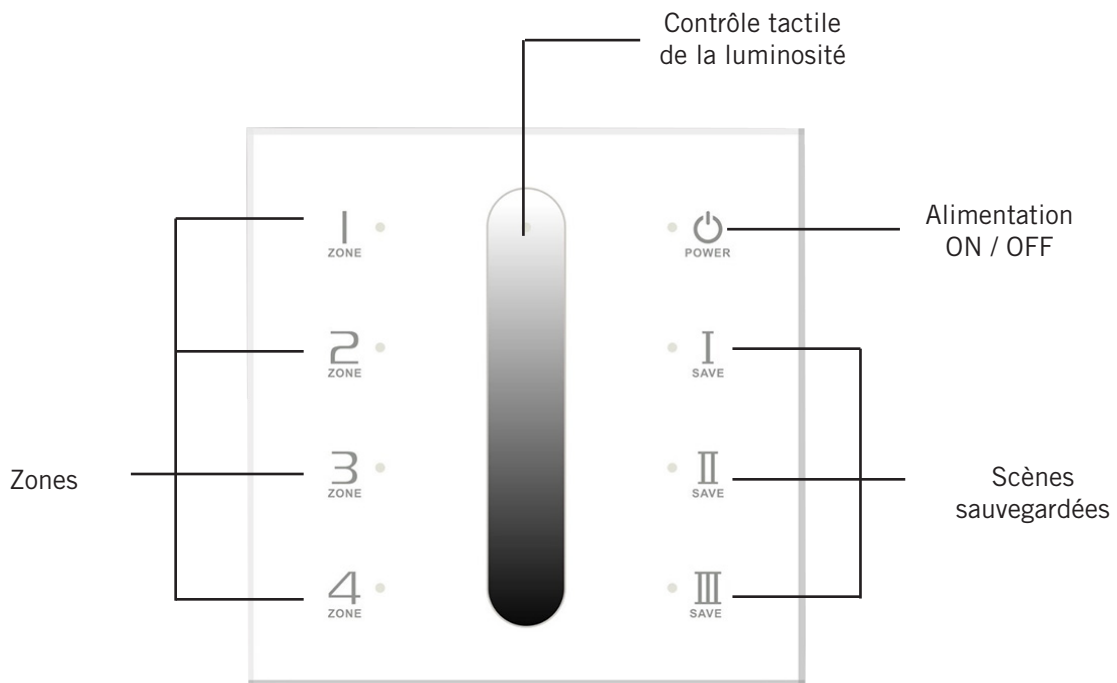
## DIMENSIONS DU PRODUIT

Code du produit	Longueur	Largeur	Hauteur
GRAD-MULTI-MUR	3 <sup>3</sup> / <sub>8</sub> " (86 mm)	3 <sup>3</sup> / <sub>8</sub> " (86 mm)	1 <sup>7</sup> / <sub>16</sub> " (36 mm)

## SCHÉMA DE BRANCHEMENT



## FONCTIONS



## **UTILISATION**

---

Le GRAD-MULTI-MUR est un gradateur mural permettant de contrôler 4 zones individuellement. Il est compatible avec les décodeurs DMX.

Il permet d'enregistrer 3 scènes et de les rappeler instantanément avec un simple contact de la touche correspondante.

1. Appuyer sur la barre de gradation pour obtenir le niveau d'éclairage désiré.
2. Appuyer rapidement sur les boutons de zones pour activer / désactiver la zone.
3. Appuyer longuement sur les boutons de zones pour allumer / éteindre la zone.
4. Appuyer rapidement sur les boutons de scènes pour sélectionner.
5. Appuyer longuement sur les boutons de scènes pour programmer l'éclairage courant.
6. Maintenir le bouton d'alimentation pour mettre ou enlever le son.

## **AVERTISSEMENT**

---

1. Installer ce produit en respect du code électrique en vigueur. Ce produit est conçu pour être installé par une personne qualifiée ou un électricien.
2. Ce produit est conçu pour être utilisé à l'intérieur et il n'est pas protégé contre l'humidité.
3. Ce produit est conçu pour fonctionner avec un transformateur de classe 2 de 12 VDC ou 24 VDC ne jamais brancher directement sur une source de haut voltage.
4. Éviter de garder le contact sur plusieurs boutons à la fois.

## **GARANTIE**

---

Ce produit est garanti contre les défauts de fabrication pour une période de deux (2) ans à compter de la date d'achat et n'inclus pas les autres produits présentés dans cette fiche, le cas échéant. Pour une description complète de la garantie, visitez le [www.innovadel.com](http://www.innovadel.com) ou contactez notre support technique. Toute modification, altération, installation inadéquate du produit, ou le fait de couper les connecteurs ont pour effet d'annuler la garantie.