

PDLED120-5 / PDLED120-5SQ
PDLED120-8 / PDLED120-8SQ

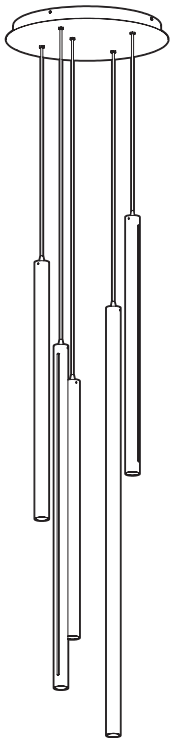


MODEL	VOLTAGE	LUMENS	WATTS	KELVIN	DIMMABLE*
PDLED120-5	120-277V	1500lm	150W	3000-3500-4000K	✓
PDLED120-5SQ	120-277V	1500lm	150W	3000-3500-4000K	✓
PDLED120-8	120-277V	2400lm	240W	3000-3500-4000K	✓
PDLED120-8SQ	120-277V	2400lm	240W	3000-3500-4000K	✓

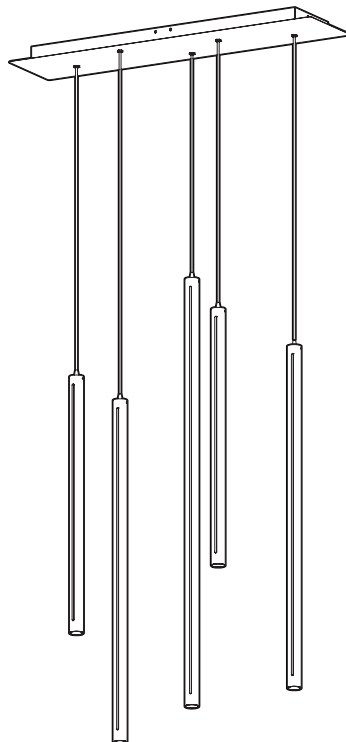
*Works with most dimmers.
Refer to DAL'S website for dimmer compatibility list.

*Fonctionne avec la plupart des gradateurs. Voir le site web DAL'S pour la liste de gradateurs compatibles.

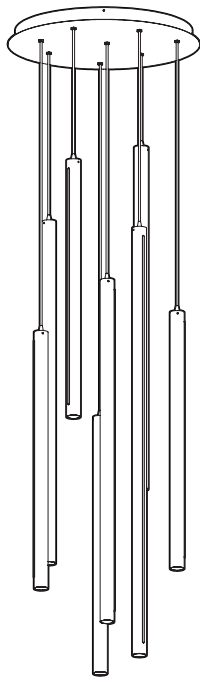
PDLED120-5



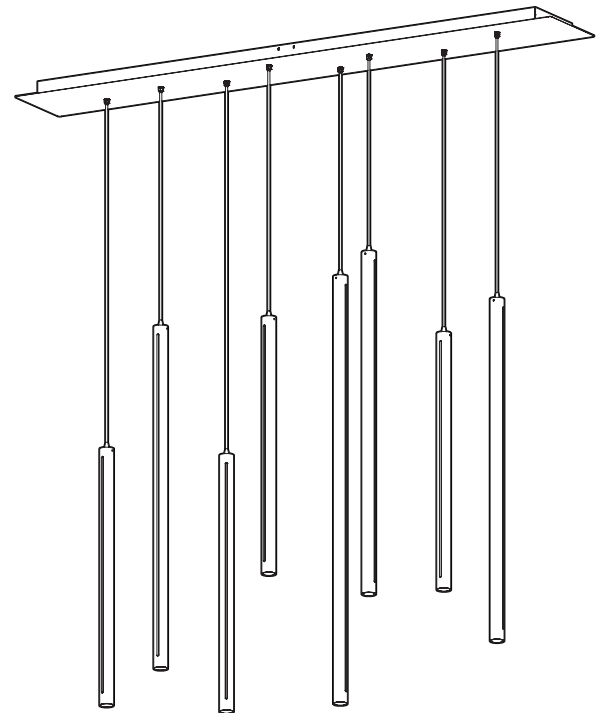
PDLED120-5SQ



PDLED120-8



PDLED120-8SQ



WARRANTY / GARANTIE

DALS offers a 5 year warranty from the date of purchase which covers repairs or replacements of defective parts of the housing, optics, and electronics. To contact DAL'S customer service call 1 877 430 1818 or send an e-mail to info@dalslighting.com.

DALS offre une garantie de 5 ans à partir de la date d'achat qui couvre la réparation ou le remplacement des pièces du boîtier, des pièces optiques et électroniques défectueuses. Pour contacter le service à la clientèle de DAL'S, composez le 1 877 430 1818 ou par courriel à info@dalslighting.com.

Installation guide Guide d'installation

PDLED120-5 / PDLED120-5SQ PDLED120-8 / PDLED120-8SQ



BEFORE YOU START

BEFORE STARTING INSTALLATION, SHUT THE LINE FEED POWER OFF USING THE CIRCUIT BREAKER.
Installation must be done according to local electrical codes. Installation should be done by a certified electrician.

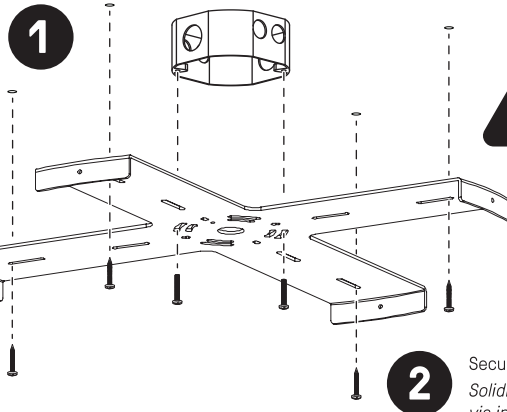


AVANT DE COMMENCER

AVANT DE DÉBUTER L'INSTALLATION, COUPER L'ALIMENTATION DU FIL DU SECTEUR À L'AIDE DU DISJONCTEUR.
L'installation doit être effectuée conformément aux codes électriques locaux. L'installation devrait être effectuée par un électricien qualifié.

INSTALLATION

Install the mounting plate onto the junction box.
Installer la plaque de montage sur la boîte électrique.

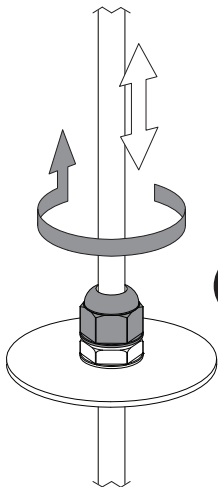


ATTENTION:

Because this is a heavy fixture, it is important that the mounting plate is securely fastened to the ceiling before installation.

ATTENTION:

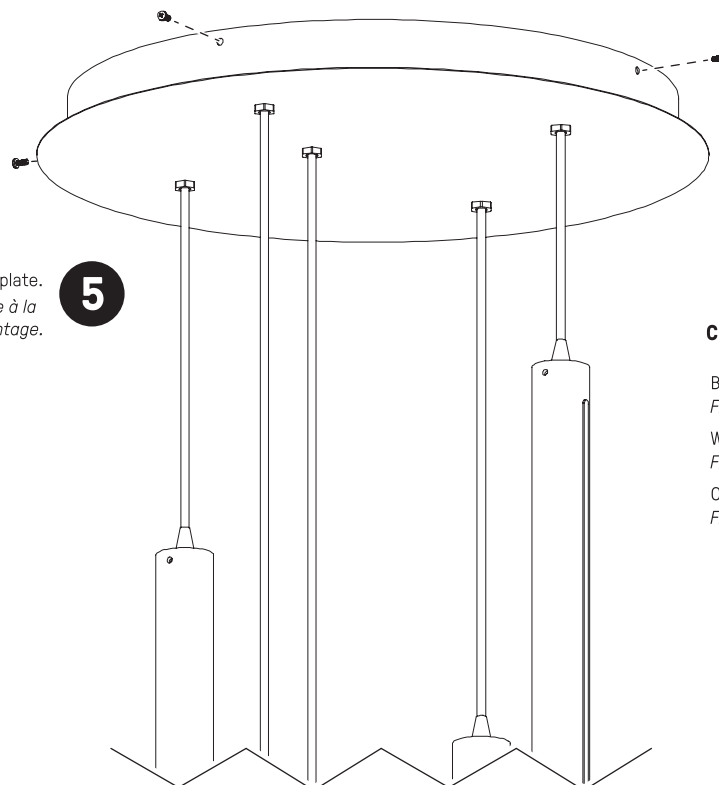
Comme il s'agit d'un appareil lourd, il est important que la plaque de montage soit solidement fixée au plafond avant l'installation.



Secure the mounting plate to the ceiling using the included screws.
Solidifier la plaque de montage sur le plafond à l'aide des vis incluses.



If needed, **from the inside** of the canopy, unscrew the strain relief and adjust length of pendant wire, then tighten the strain relief back in place.
Si nécessaire, dévisser la bague anti-traction **de l'intérieur du couvercle de la boîte électrique** afin d'ajuster la longueur du câblage suspendu, puis revisser pour fixer en place.

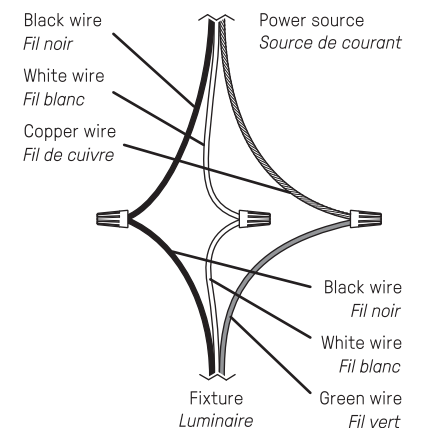


Do the electrical connections.
(see connection details)
Faire les connexions électriques.
(voir détails connexions)

Install canopy on the mounting plate.
Installer le couvercle de la boîte électrique à la plaque de montage.



CONNECTION DETAILS / DÉTAILS CONNEXIONS



dals

1 877 430 1818
www.dalsighting.com
INS_PDLED120-CLUSTER_REV1