

# Éclairage encastré

Offrant un style contemporain et fonctionnel à tout espace, la série MSL est disponible dans différents styles et fonctionnalités. Encadrés par une finition à revêtement en poudre, ces luminaires à haut rendement fournissent une lumière pure et à faible éblouissement. Disponible en version standard ou avec source lumineuse dirigée\*.



ENDROITS  
SECS



PIVOTANTE/  
DIRECTIONNEL\*



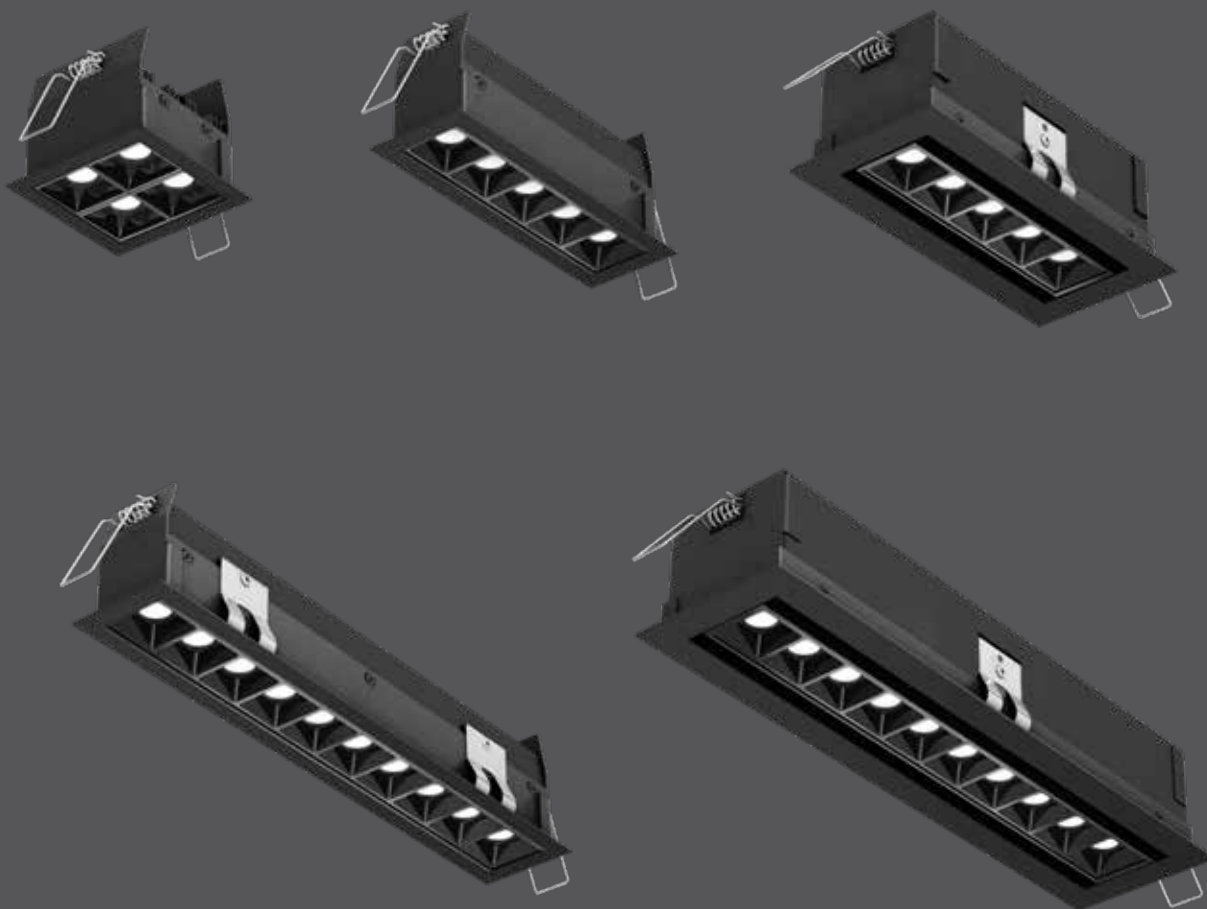
À FAIBLE  
ÉBLOUISSEMENT



Intertek



CERTIFIÉ\*\*



\*Modèles MSL5G-3K et MSL10G-3K uniquement

\*\*Modèles MSL4-3K, MSL5G-3K et MSL10G-3K uniquement

Modèle	Taille	Watts	Lumens livrés	Lumens DEL	IRC	T° Couleur	Tension
<b>MSL4-3K</b>	3"	11 W	600 lm	880 lm	90	3000 K	120 V
<b>MSL5-3K</b>	7"	13 W	800 lm	1100 lm	90	3000 K	120 V
<b>MSL5G-3K</b>	7"	13 W	800 lm	1100 lm	90	3000 K	120 V
<b>MSL10-3K</b>	13"	26 W	1700 lm	2200 lm	90	3000 K	120 V
<b>MSL10G-3K</b>	13"	26 W	1700 lm	2200 lm	90	3000 K	120 V

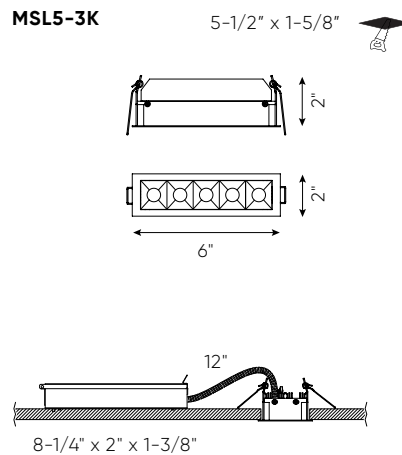
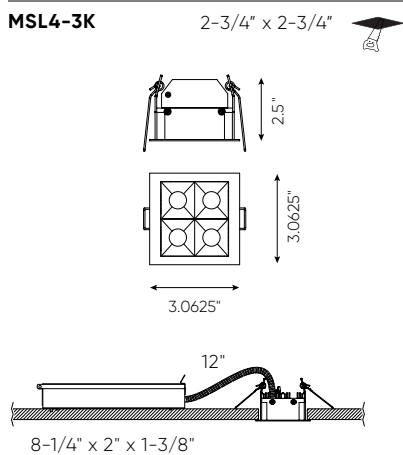
### Caractéristiques

Luminaire encastré DEL avec boîte de connexion avec transformateur intégré  
 Peut être enchaîné  
 Performance et durée de vie supérieures  
 Source de lumière régressée  
 Émission de chaleur minimale  
 Construction en aluminium  
 Angle de faisceau de 30°

Pivotant à 30 degrés (modèles MSL5G et MSL10G uniquement)  
 Certifié IC\* (modèles MSL4, MSL5G, et MSL10G uniquement)  
 À faible éblouissement  
 Convient aux endroits secs  
 Veuillez vous référer à notre site internet pour la liste des gradateurs compatibles  
 Garantie de 5 ans

### Accessoires

- RFP-MSL4**  
Gabarit de perçage pour MSL4
- RFP-MSL5**  
Gabarit de perçage pour MSL5
- RFP-MSL5G**  
Gabarit de perçage pour MSL5G
- RFP-MSL10**  
Gabarit de perçage pour MSL10
- RFP-MSL10G**  
Gabarit de perçage pour MSL10G



### Fini

- **AWH** Blanc
- **BK** Noir

### Exemple de commande

**MSL5G-3K-BK**  
Encastré MSL5G-3K 7" dans un fini noir

### Note

Pour d'autres finis et/ou températures de couleurs, veuillez contacter votre représentant DALI. À noter que les commandes spéciales auront un délai de livraison d'au moins 12 semaines et qu'il pourrait y avoir une quantité minimum requise

