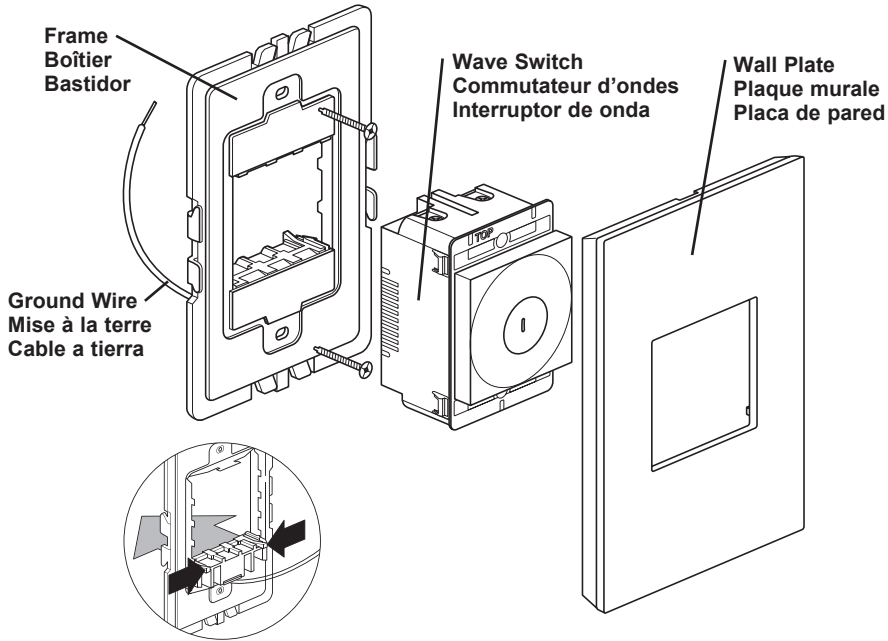


Catalog Number(s) • Numéro(s) de catalogue • Número(s) de catálogo: ASWV1532

Country of Origin: Made in China • Pays d'origine : Fabriqué en Chine • País de origen: Hecho en China



Remove spacers from the frame. Since this switch fills the frame completely, you will not need the spacers. From the back of the frame, pinch the tabs on the spacer to release.

Enlever les entretoises du boîtier. Ce commutateur comblant entièrement le boîtier, vous n'aurez pas besoin d'entretoises. Depuis le dos du cadre, pincer les languettes sur l'entretoise pour le libérer.

Quite los separadores del bastidor. Como este interruptor cubre completamente el marco, no necesitará los separadores. Desde la parte posterior del marco, presione las lengüetas del separador para quitarlo.

For more information and helpful how-to videos, visit www.adornemyhome.com/install.

Pour de plus amples informations ou visualiser des vidéos instructives et pratiques, rendez-vous sur www.adornemyhome.com/install.

Para obtener más información y videos demostrativos, visite www.adornemyhome.com/install.

INSTALLATION INSTRUCTIONS
 Please read these instructions completely before you begin. **adorne™** switches are designed for installation in standard electrical boxes. However, some of the installation methods vary slightly from traditional methods. If you do not understand these instructions or are unsure of your abilities, seek the assistance of a qualified electrician.

NOTICE D'INSTALLATION
 Veuillez lire toutes ces instructions avant de commencer. Les commutateurs **adorne™** sont conçus pour être installés dans des boîtes électriques standard. Toutefois, certaines méthodes d'installation peuvent différer légèrement des méthodes traditionnelles. Si vous ne comprenez pas ces instructions ou si vous êtes incertain de vos aptitudes, n'hésitez pas à demander de l'aide auprès d'un électricien qualifié.

INSTRUCCIONES DE INSTALACIÓN
 Lea completamente estas instrucciones antes de comenzar. Los interruptores **adorne™** están diseñados para la instalación en cajas eléctricas estándares. Sin embargo, algunos de los métodos de instalación pueden variar ligeramente de los métodos tradicionales. Si no entiende estas instrucciones o no está seguro de sus aptitudes, busque la ayuda de un electricista calificado.

RATINGS:
 120 V ac, 15A, Resistive
 120 V ac, 15A, General Purpose
 120 V ac, 15A, Incandescent
 120 V ac, 1/2 Hp
 120 V ac, 15A, Standard Ballast
 120 V ac, 15A, Electronic Ballast

VALEURS NOMINALES :
 120 V ca, 15 A, résistif
 120 V ca, 15 A, universel
 120 V ca, 15 A, incandescent
 120 V ca, 1/2 Hp
 120 V ca, 15 A, ballast standard
 120 V ca, 15 A, ballast électronique

ESPECIFICACIONES:
 120 V CA, 15 A, resistivo
 120 V CA, 15 A, propósito general
 120 V CA, 15 A, incandescente
 120 V CA, 1/2 hp
 120 V CA, 15 A, balasto estándar
 120 V CA, 15 A, balasto electrónico

Not suitable as a disconnect.

Impropre au débranchement.

No apto como disyuntor.

Use only with Legrand adorne™ system.

Utiliser seulement avec le système Legrand adorne™.

Utilizar únicamente con el sistema adorne™ de Legrand.

1

⚠ WARNING
 To prevent severe shock or electrocution, always disconnect power at the service panel before beginning work.

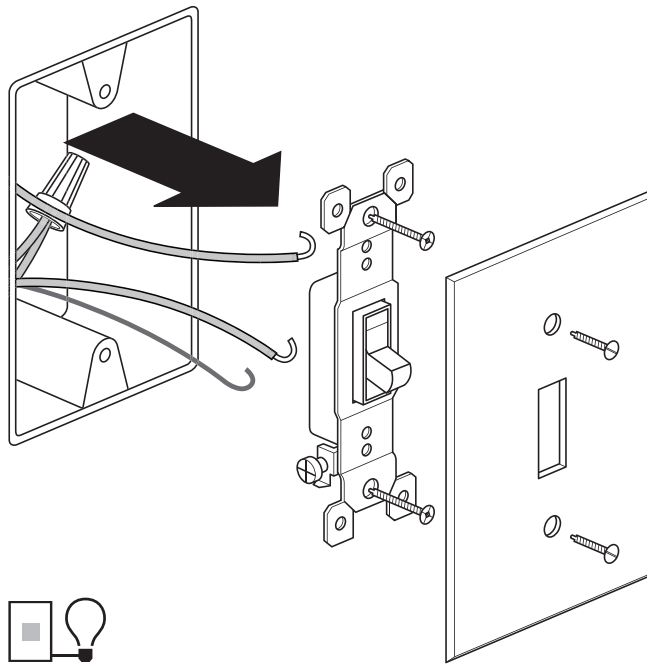
⚠ AVERTISSEMENT
 Pour éviter tout risque de chocs électriques ou d'électrocutions, toujours débrancher la source d'alimentation électrique avant de commencer le travail.

⚠ ADVERTENCIA
 Para evitar electrocuciones o descargas eléctricas graves, desconecte siempre la alimentación en el panel de servicio antes de comenzar a trabajar.

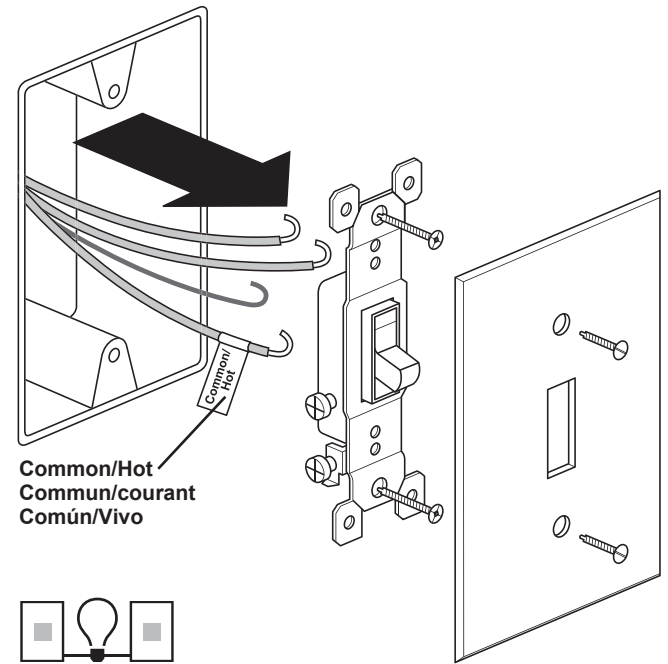
When replacing existing switches, label wires before disconnecting. Disconnect old switch.

Lors du remplacement de commutateurs existants, étiqueter les fils avant de les débrancher. Débrancher l'ancien commutateur.

Al reemplazar interruptores existentes, marque los cables antes de desconectarlos. Desconecte el interruptor viejo.



Single Pole
Pôle simple
Polo único



Common/Hot
Commun/courant
Común/Vivo

3-Way
 In a 3-Way circuit, identify the Common/Hot wire — connected to the terminal marked Common or the odd-colored terminal screw.

Trois voies (3-Way)
 Pour un circuit à trois voies, identifier le fil de courant/commun raccordé à la borne marquée « Common » ou à la vis de borne de couleur différente.

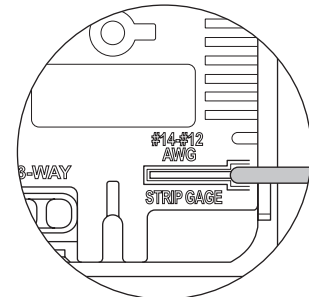
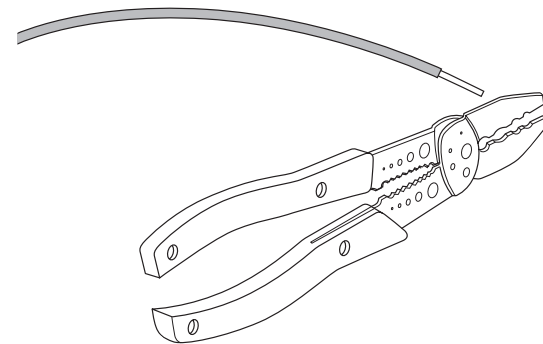
3 vías
 En un circuito de 3 vías, identifique el cable Común/Vivo (es el que está conectado al terminal marcado como Común o al tornillo de terminal de color diferente).

2

If necessary, cut wires and strip insulation using stripping guide on back of switch.

Si nécessaire, couper les fils et retirer la gaine d'isolation en utilisant un guide de dénudage à l'arrière du commutateur.

Si es necesario, corte los cables y pele el aislamiento con la guía pelacables de la parte posterior del interruptor.



3

⚠ WARNING
 Failure to connect the ground wire will result in an unsafe installation that could lead to personal injury.

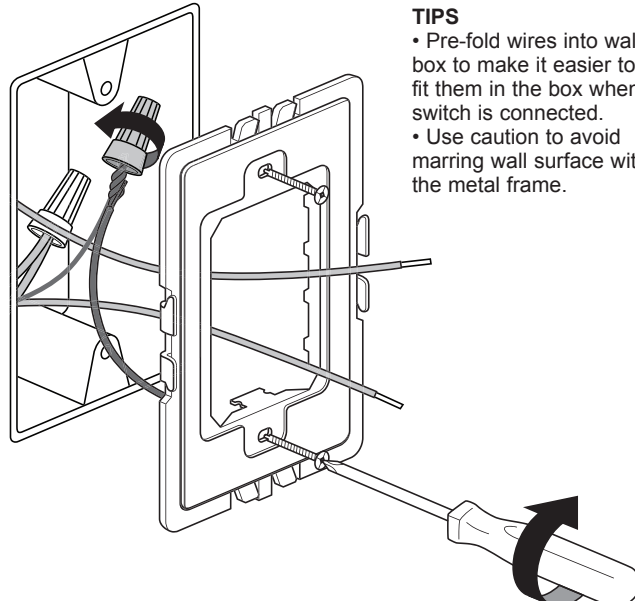
⚠ AVERTISSEMENT
 Ne pas raccorder le fil de mise à la terre peut rendre une installation non sécuritaire pouvant occasionner des blessures.

⚠ ADVERTENCIA
 Si no conecta el cable de tierra, se producirá una instalación insegura y podrían ocasionar lesiones personales.

Connect frame ground wire to bare ground wire in box. Fold ground wires into back of box. Mount frame to wall box with screws provided. Tighten screws just enough to hold frame in place. Do NOT over-tighten.

Raccorder le fil de mise à la terre du boîtier au fil de mise à la terre nu dans la boîte. Plier les fils de mise à la terre et les insérer à l'arrière de la boîte. Monter le boîtier sur la boîte murale à l'aide des vis fournies. Serrer suffisamment les vis pour maintenir le boîtier en place. Ne PAS trop serrer.

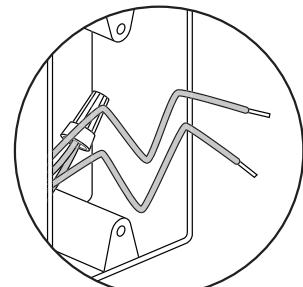
Conecte el cable a tierra del bastidor al cable a tierra pelado en la caja. Pliegue los cables a tierra en la parte posterior de la caja. Monte el bastidor a la caja de la pared con los tornillos provistos. Ajuste los tornillos lo suficiente como para sostener el bastidor en el lugar. NO ajuste en exceso.



TIPS
 • Pre-fold wires into wall box to make it easier to fit them in the box when switch is connected.
 • Use caution to avoid marring wall surface with the metal frame.

CONSEILS
 • Plier d'abord les fils dans la boîte murale pour faciliter leur insertion lorsque le commutateur est branché.
 • Prendre soin de ne pas érafler la surface murale avec le boîtier métallique.

CONSEJOS
 • Pliegue de antemano los cables en la caja de la pared para que sea más fácil introducirlos en la caja cuando el interruptor esté conectado.
 • Tenga cuidado para evitar dañar la superficie de la pared con el bastidor de metal.



4 Connect new switch as shown. Insert wires into terminals and tighten screws securely. Do NOT over-tighten. (to 10 in. lbs.)

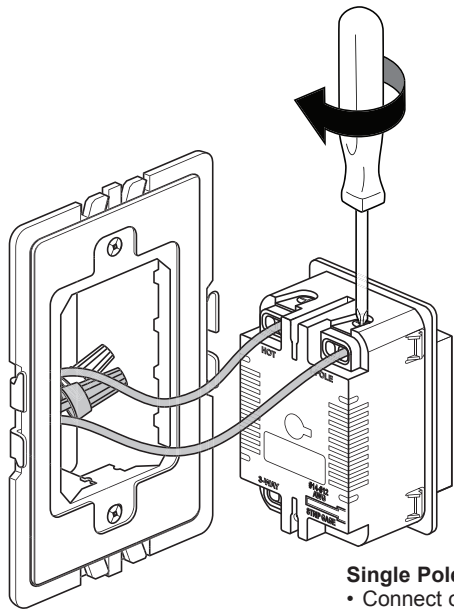
Raccorder le nouveau commutateur tel qu'indiqué. Insérer les fils dans les bornes et serrer fermement les vis. Ne PAS trop serrer. (à 10 livres-pouce).

Conecte el nuevo interruptor como se muestra. Inserte los cables en los terminales y ajuste los tornillos. NO ajuste en exceso. (Ajuste a 10 libras-pulgada)

NOTE - If you are installing multiple switches in the frame, wire all devices before snapping them into the frame.

REMARQUE - Lors de l'installation de commutateurs multiples dans le boîtier, ces derniers doivent être câblés avant de les enclencher dans le boîtier.

NOTA: si está instalando múltiples interruptores en el marco, conecte todos los dispositivos antes de encastrarlos en el marco.



Single Pole

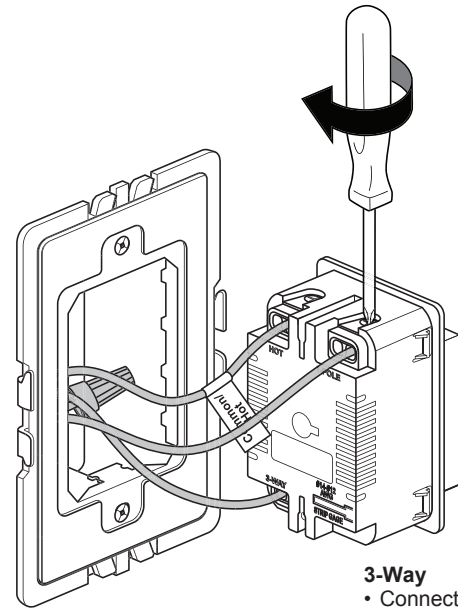
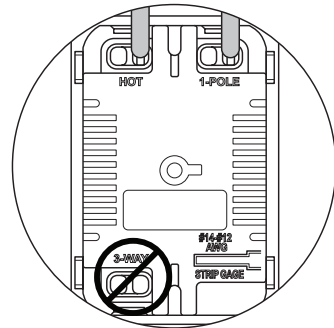
- Connect one wire to 1-POLE.
- Connect other wire to HOT.
- Do NOT use 3-WAY.

Pôle simple

- Raccorder un fil à « 1-POLE » (pôle simple).
- Raccorder l'autre fil à « HOT ».
- Ne PAS utiliser « 3-WAY ».

Polo único

- Conecte un cable a 1-POLE (polo único).
- Conecte el otro cable a HOT (Vivo).
- NO use 3-WAY (3 vías).



3-Way

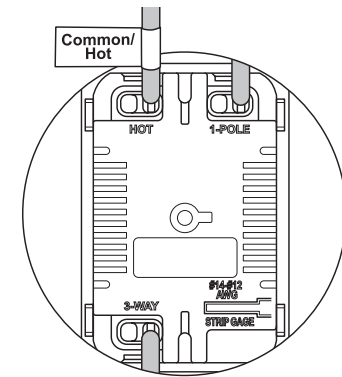
- Connect the wire identified as Common/Hot in Step 1 to HOT.
- Connect one of the other wires to 1-POLE.
- Connect remaining wire to 3-WAY.

Trois voies (3-Way)

- Raccorder le fil identifié par « Common/Hot » (commun/courant) de l'étape 1 à « HOT » (courant).
- Raccorder l'un des autres fils à « 1-POLE » (pôle simple).
- Raccorder le dernier fil à « 3-WAY » (3 voies).

3 vías

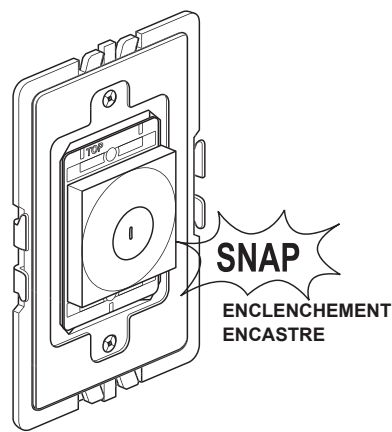
- Conecte el cable identificado como Común/Vivo en el paso 1 a HOT (Vivo).
- Conecte uno de los otros cables a 1-POLE (polo único).
- Conecte el cable restante a 3-POLE (tres polos).



5 Carefully fold wires into box. Snap switch into frame.

Plier soigneusement les fils dans la boîte. Enclencher le commutateur dans le boîtier.

Pliegue cuidadosamente los cables hacia el interior de la caja. Encastre el interruptor en el marco.



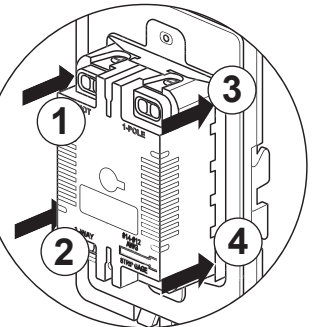
NOTE - If you need to remove switch after snapping into frame, first remove frame from wall box to access the four locking tabs on the back of the switch. Insert a flat screwdriver to depress tabs as you apply pressure to push switch out.

REMARQUE - Si vous avez besoin de retirer le commutateur après l'avoir enclenché dans le boîtier, ôter d'abord le boîtier de la boîte murale pour accéder aux quatre ergots de verrouillage au dos du commutateur. Insérer un tournevis plat pour enfoncer les ergots en appliquant une pression afin de dégager le commutateur.

NOTA: si necesita quitar el interruptor luego de encastrarlo en el marco, primero quite el marco de la caja de pared para acceder a las cuatro lengüetas de sujeción en la parte posterior del interruptor. Inserte un destornillado plano para presionar las lengüetas a medida que aplica presión para empujar el interruptor hacia afuera.

TIP - Since the frame completes the enclosure, it's safe to power up the switch and test. Allow one minute for the electronics to charge after installation.

CONSEIL - Le boîtier assurant l'isolation, allumer le commutateur et tester ne présentent pas de risque. Laisser charger le dispositif électronique une minute après l'installation.

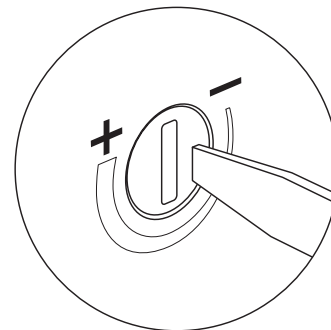
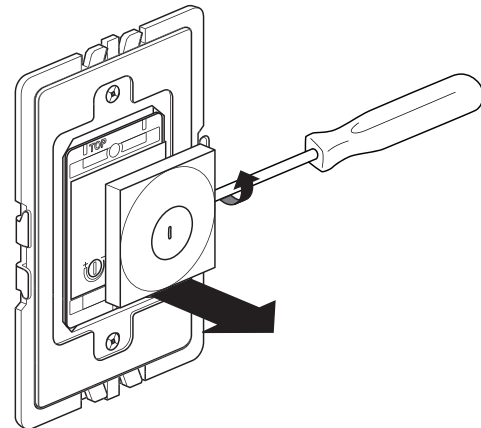


CONSEJO: como el marco completa la caja, es seguro alimentar el interruptor y probarlo. Espere un minuto a que los componentes electrónicos se carguen luego de la instalación.

6 Adjusting the sensing distance. Remove switch cover using a flat head screwdriver. Turn sensor distance setting to desired sensitivity.

Régler la distance de détection. Ôter le cache du commutateur à l'aide d'un tournevis plat. Régler la distance du capteur à la sensibilité souhaitée.

Ajuste de la distancia de detección. Quite la cubierta del interruptor con un destornillador plano. Gire el ajuste de distancia del sensor a la sensibilidad deseada.



NOTE - In multi-gang installations, a short sensing distance may eliminate false switching.

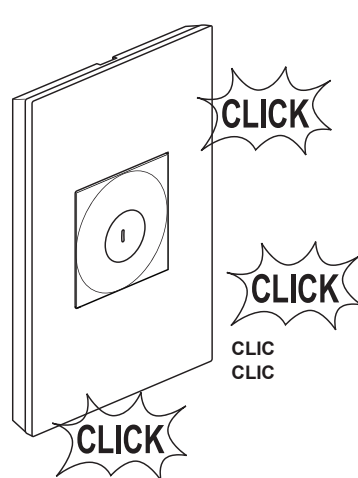
REMARQUE - Sur des installations multiples, une courte distance de détection peut éliminer l'allumage intempestif.

NOTA: en las instalaciones con múltiples dispositivos juntos, una distancia de detección más corta puede eliminar los falsos contactos.

7 Snap wall plate to frame. There are three click-stops to adjust the fit of the wall plate to the switch and the wall.

Enclencher la plaque murale dans le boîtier. Il existe trois crans pour régler la position de la plaque murale sur le commutateur et le mur.

Encastre la placa de pared al bastidor. Hay tres topes de profundidad con clics para que pueda ajustar la forma en la que la placa para pared se alinea con el interruptor y con la pared.



NOTE - To remove wall plate, insert a small, flat screwdriver in notches on wall plate and twist gently to pry from frame.

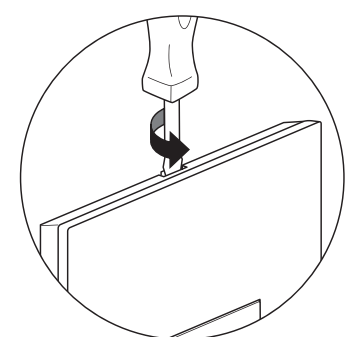
REMARQUE - Si la plaque murale doit être retirée, insérer un tournevis à tête plate dans les rainures situées à l'arrière de la plaque et les tourner lentement.

NOTA: para quitar la placa de pared, inserte un destornillador plano pequeño en las muescas de la placa de pared y gírela suavemente para hacer palanca contra el marco.

Never apply cleaner directly to the switch or wall plate. Apply to a soft cloth and use cloth to remove any smudges from the product.

Ne jamais utiliser de produit nettoyant directement sur le commutateur ou la plaque murale. Appliquer le produit nettoyant sur un chiffon doux et utiliser celui-ci pour enlever toute trace du produit.

Nunca aplique productos de limpieza directamente sobre el interruptor o la placa de pared. Use un paño suave para quitar cualquier mancha que pudiera haber en el producto.



Technical Assistance:
(877) 295-3472
www.adornemyhome.com/install

Assistance technique :
(877) 295-3472
www.adornemyhome.com/install

Asistencia técnica:
(877) 295-3472
www.adornemyhome.com/install

LIMITED LIFETIME WARRANTY

Limited lifetime warranty information for adorne™ products is available at www.adorne.com/warranty. Limited warranty information for adorne products may also be obtained free of charge by sending a written request, along with your proof of purchase (including purchase date), to:
Legrand
Attn: adorne Customer Service/Warranty Department
50 Boyd Avenue
Syracuse, NY 13209

GARANTIE A VIE LIMITEE

Les informations relatives à la garantie à vie limitée des produits adorne™ sont disponibles sur le site www.adorne.com/warranty. Les informations relatives à la garantie limitée des produits adorne peuvent également être obtenues gratuitement en envoyant une demande écrite accompagnée de votre preuve d'achat (y compris la date d'achat), à l'adresse suivante :
Legrand
A l'attention de : Service clientèle adorne/Service Garantie
50 Boyd Avenue
Syracuse, NY 13209

GARANTÍA LIMITADA DE POR VIDA

Si desea obtener información sobre la garantía limitada de por vida para los productos adorne™, visite www.adorne.com/warranty. Si desea obtener información sin cargo sobre la garantía limitada para los productos adorne, envíe un pedido por escrito, junto con una prueba de compra (que incluya la fecha de compra), a:
Legrand
Attn: adorne Customer Service/Warranty Department
50 Boyd Avenue
Syracuse, NY 13209