

# FLEX-18-XXK-RVB-24V

## CARACTÉRISTIQUES



Puissance en watts: 8,8 au pied  
 Voltage: 24 VDC  
 Lumens: 285 et 365 au pied en blanc  
 Degré d'ouverture: 115°  
 Température de couleur: 2700K, 3000K, 3500K, 4000K ou 5000K et changement de couleurs RVB  
 Durée de vie: 32 000 heures  
 Longueur de fils: sur mesure  
 Coupe: 4" (100 mm)  
 Protection: IP 22 (D) ou IP 68 (EXT)  
 Gradable: oui



### Pour commander

**FLEX - D - 18 - 30K-RVB-24V**

Série Flex

D: Intérieur (IP 22)

18: 18 DEL au pied

\*27K-RVB-24V: 2700K et changement de couleurs RVB

\*EXT: Extérieur (IP 68)

30K-RVB-24V: 3000K et changement de couleurs RVB

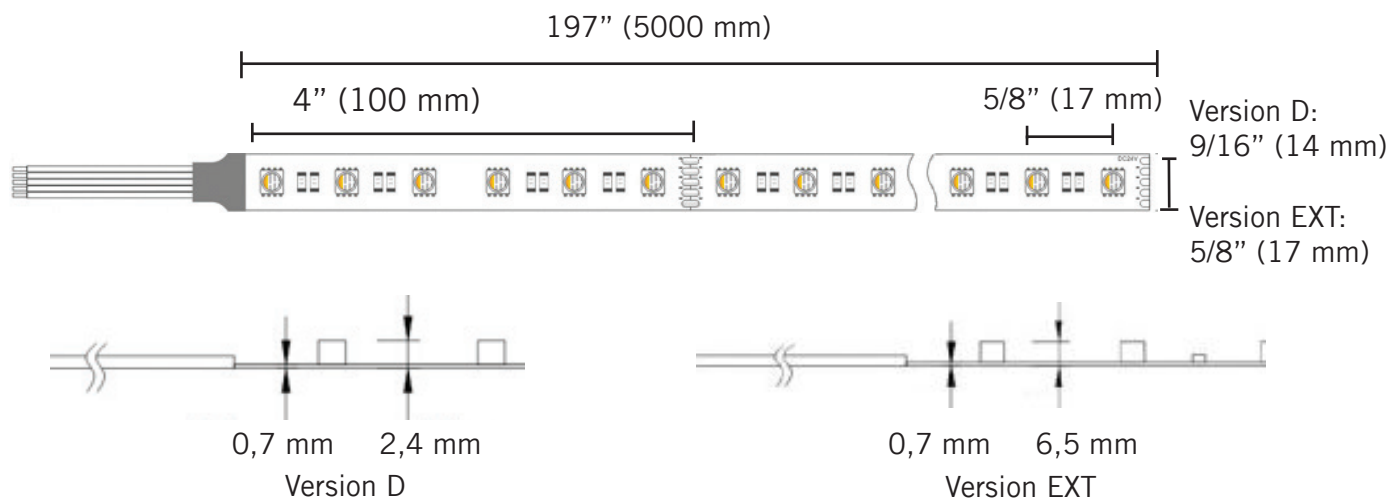
\*35K-RVB-24V: 3500K et changement de couleurs RVB

40K-RVB-24V: 4000K et changement de couleurs RVB

\*50K-RVB-24V: 5000K et changement de couleurs RVB

\*Commande spéciale, prévoir un délai de livraison de 4 à 6 semaines

## DIMENSIONS DU PRODUIT



### UTILISATION

---

Les rubans de la série FLEX-18-XXK-RVB-24V sont parfaits pour l'éclairage d'armoire de cuisine, les coups de pied et les présentoirs, autant pour un usage résidentiel que commercial.

Ils sont aussi très efficaces pour effectuer du rétroéclairage dans les retombées de plafond, les enseignes ou les plafonds tendus.

Ils ont la particularité de faire de l'éclairage en blanc fixe et en changement de couleurs.

### AVERTISSEMENT

---

1. Installer ce produit en respect du code électrique en vigueur. Ce produit est conçu pour être installé par une personne qualifiée ou un électricien.
2. Ce produit est conçu pour fonctionner avec un transformateur de classe 2 de 24 VDC, ne jamais brancher directement sur une source de haut voltage.
3. Ce produit est conçu pour être utilisé à l'intérieur (FLEX-D) ou à l'extérieur (FLEX-EXT).

### GARANTIE

---

Ce produit est garanti contre les défauts de fabrication pour une période d'un an (1) ou de trois (3) ans limitée\* à compter de la date d'achat et n'inclus pas les autres produits présentés dans cette fiche, le cas échéant. Pour une description complète de la garantie, visitez le [www.innovadel.com](http://www.innovadel.com) ou contactez notre support technique. Toute modification, altération ou installation inadéquate du produit ont pour effet d'annuler la garantie.

\* Mis en place par un installateur certifié

\* Coupe et soudure faites en atelier par les techniciens autorisés par éclairage InnovaDEL

\* Installé dans une moulure de la série FLEX-MOUL