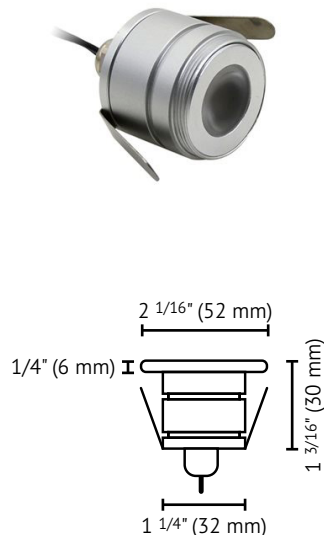


# EN-S202-24V

Série encastré 24 V

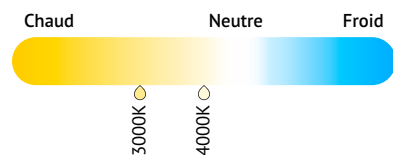
# LUX

Solutions d'éclairage



## Température de couleur

\*Les couleurs sont à titre indicatif.



<b>Produit</b>	<b>Matériaux</b>	Aluminium et acrylique (PMMA)
	<b>Couleurs de finition</b>	Aluminium, noir, blanc ou nickel brossé
	<b>Indice de protection</b>	IP65
<b>Source lumineuse</b>	<b>Manufacturier</b>	innovaDEL
	<b>Température de couleur</b>	3000K ou 4000K
	<b>Faisceau</b>	60°
	<b>Flux lumineux</b>	200 lm
<b>Caractéristiques électriques</b>	<b>Durée de vie</b>	50 000 heures
	<b>Puissance</b>	2,5 W
	<b>Tension</b>	24 VDC
	<b>Branchement</b>	Connecteur DC
	<b>Gradable</b>	Oui
<b>Dimensions</b>	<b>Diamètre (encastré / finition)</b>	1 1/4" (32 mm) / 2 1/16" (52 mm)
	<b>Hauteur (encastré / finition)</b>	1 1/16" (27 mm) / 1/4" (6 mm)
	<b>Longueur des fils</b>	36" (914 mm)
	<b>Dimension de perçage</b>	1 3/8" (35 mm)

## Pour commander

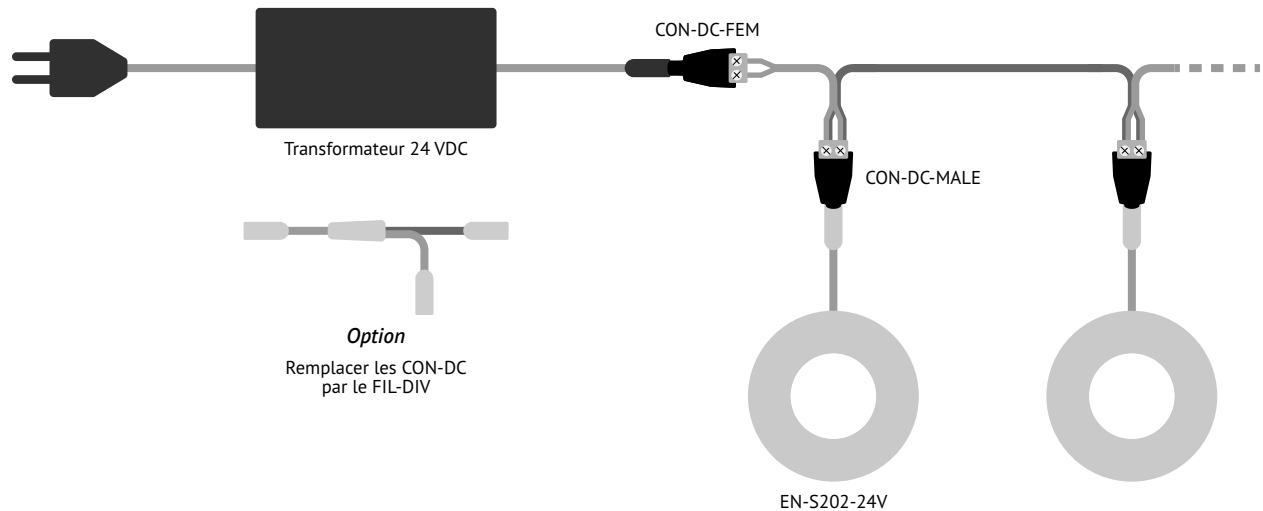
EN-S202-24V-(TC)-(F)-(C)

Température de couleur (TC)		Finition (F)		Couleur (C)	
Code	Détails	Code	Détails	Code	Détails
30K	3000K	A	Rond	SL	Aluminium
40K	4000K	B	Mural carré	BK	Noir
		C	Mural rond	WH	Blanc
		D	Mural	BN	Nickel brossé
		E	Mural 2 côtés		



# LUX

## Schéma de branchement



## Avertissement

- ♦ Ce produit est conçu pour fonctionner avec un transformateur de 24 VDC. Ne jamais brancher directement sur une source de haut voltage.
- ♦ Ce produit est conçu pour être branché uniquement avec les connecteurs intégrés.
- ♦ Ce produit est destiné à un usage en intérieur et extérieur.
- ♦ Ce produit doit être installé par un électricien qualifié, conformément au code électrique en vigueur.

## Garantie

Ce produit est garanti contre les défauts de fabrication pour une période de trois (3) ans à compter de la date d'achat et exclut les autres produits présentés dans cette fiche, le cas échéant. Pour une description complète de la garantie, visitez notre site web [luxsolutions.ca](http://luxsolutions.ca) ou contactez notre support technique. Toute modification, altération ou installation inadéquate du produit a pour effet d'annuler la garantie.